

Коллекция "Стиль"
Гардероб ТМГ-3, ТМГУ-3П, ТМГУ-3Л,

Положить полку нижнюю (IV) пазом вниз, см.рис.1. Забить в отверстия футорки опор регулируемых (4).

Положить боковины (I), полку верхнюю (III) и полку нижнюю (IV) пазом вверх, (см.рис.2).

Рис.1

Вкрутить дюбеля стяжек-эксцентриков (3), вставить в отверстия шканты (1) (см. рис. 2). Положить полку переставную (V) отверстиями вверх, (см.рис.2). Вставить стяжки-эксцентрики (2) стрелкой в направлении отверстий на торцах (см.рис.2). К полке переставной верхней (V) присоединить штангу выдвижную (10). Присоединить к полке переставной (V) стенки боковые (I). Затянуть стяжки-эксцентрики (2) (см. рис.3).

Рис.2

Рис.3

К торцам боковин (I) присоединить полку верхнюю (III). Зафиксировать полку верхнюю (III), затянув стяжки-эксцентрики (2) в боковинах (I), см рис.3.

Затем каркас шкафа положить на лицевую сторону. Установить стенки задние (VI) в паз, соединив их между собой соединительным профилем (6), и установить полку нижнюю (IV) (см.рис.4).

Рис.4

Рис.5

Для фиксации стенки задней (VI) использовать уголки (8) установив их равномерно по периметру стенки задней. Для большей жесткости, рекомендуется в месте соединения стенок задних (VI) и соединительного профиля (6) установить уголки (8) на расстоянии 50мм от соединительного профиля (6) см.рис.5.

Прикрутить заднюю стенку к переставной полке(V) шурупами, предварительно наметить уровень полки, в этом случае полка становится не съемной

Вкрутить в футорки (4) регулируемые опоры (5), см.рис.6. Установить стеллаж вертикально. Отрегулировать устойчивость стеллажа при помощи регулируемых опор (5), см.рис.6.

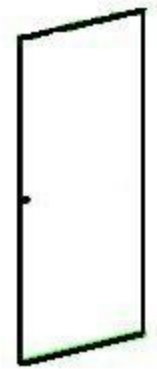
Опрокидывание мебели может привести к серьезным или смертельным телесным повреждениям. Для предотвращения опрокидывания мебель должна быть постоянно прикреплена к стене. Крепежные средства для крепления к стене прилагаются.

Замок врезать по месту (см. лист 2)

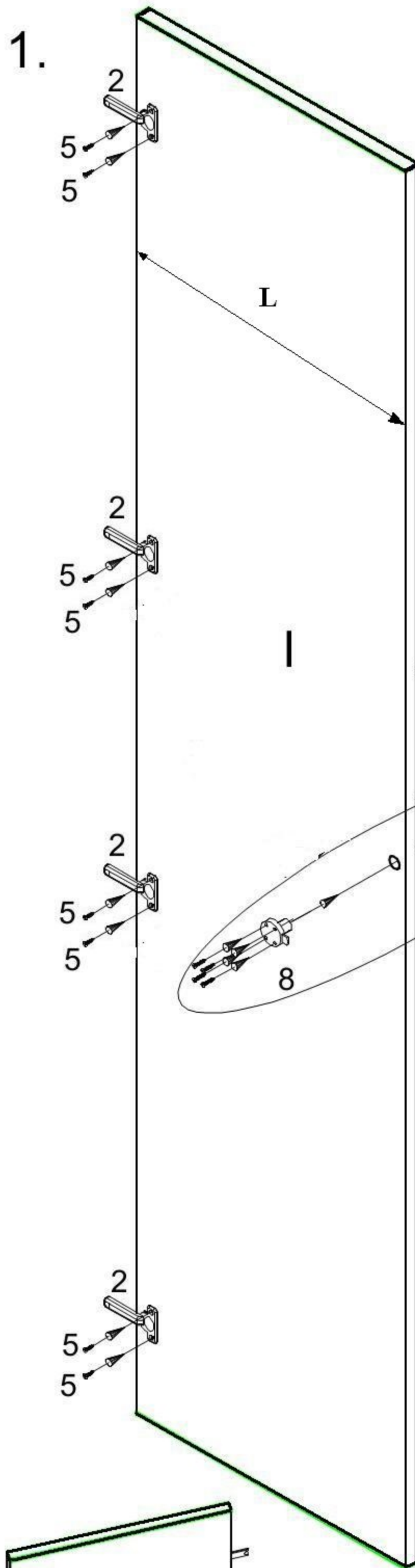
Рис.6

I.....Боковины (универсальные)
III.....Полка верхняя
IV....Полка нижняя
V....Полка переставная
VI...Стенка задняя

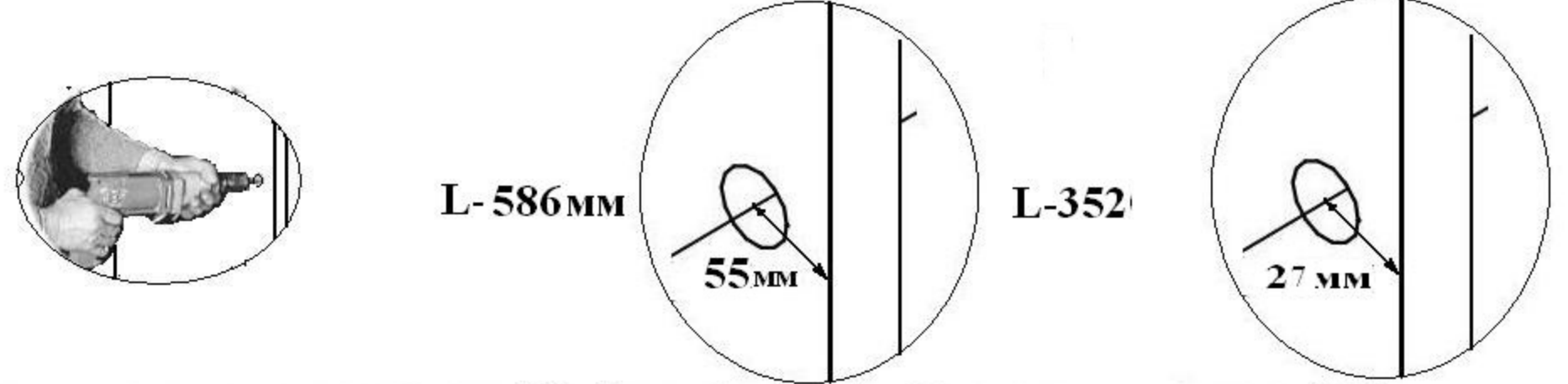
1	2	3
	Высота=14мм	
4	5	6
7	8	9
3,5x15		
10	11	12
		3,5x30
		13



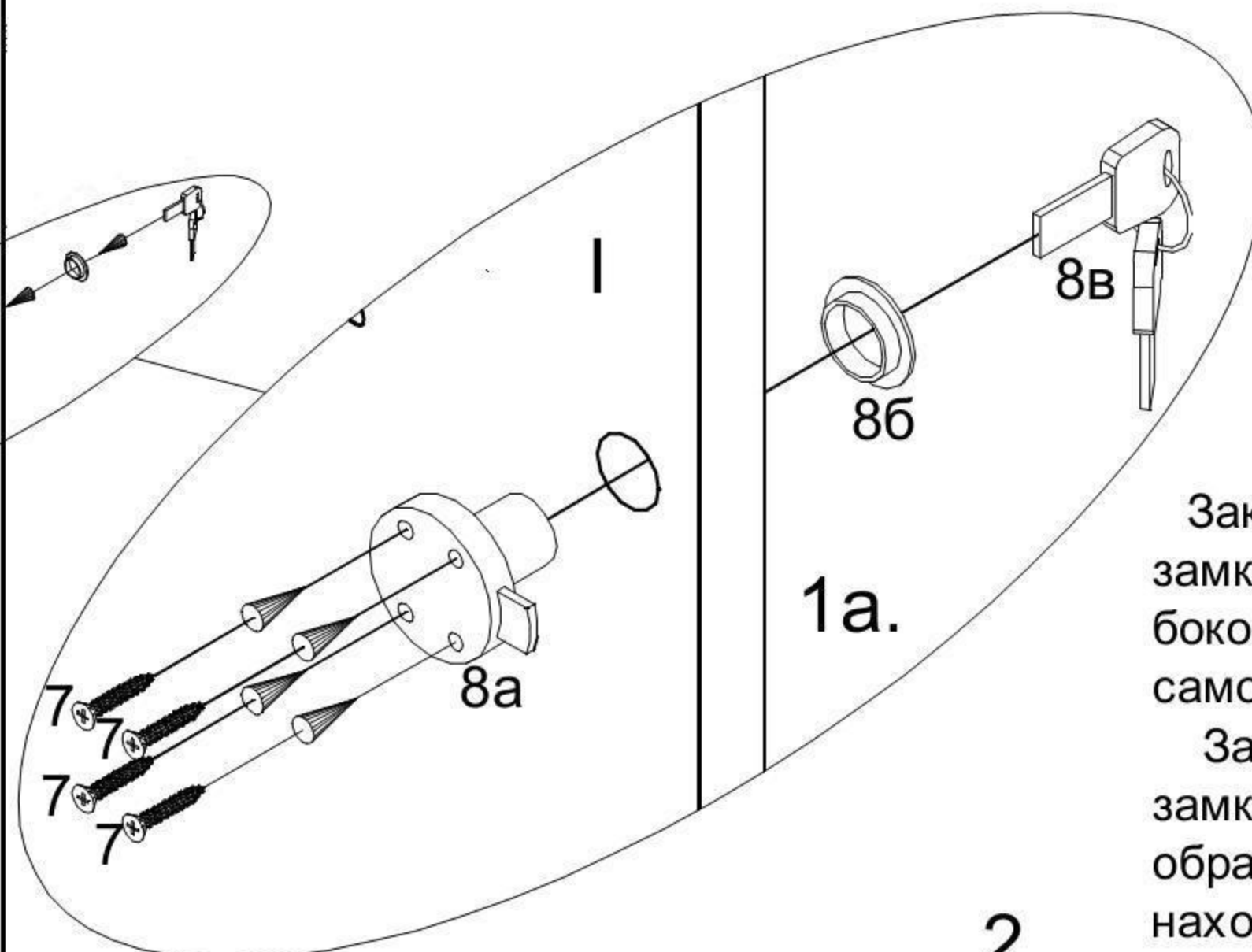
Инструкция по установке замка в двери шкафов



Просверлить отверстие в двери под замок диаметром 20мм. Высота отверстия выбирается индивидуально. Размер до присадки от края двери до центра составляет 55мм (для дверей L-352мм размер составит 27мм) .

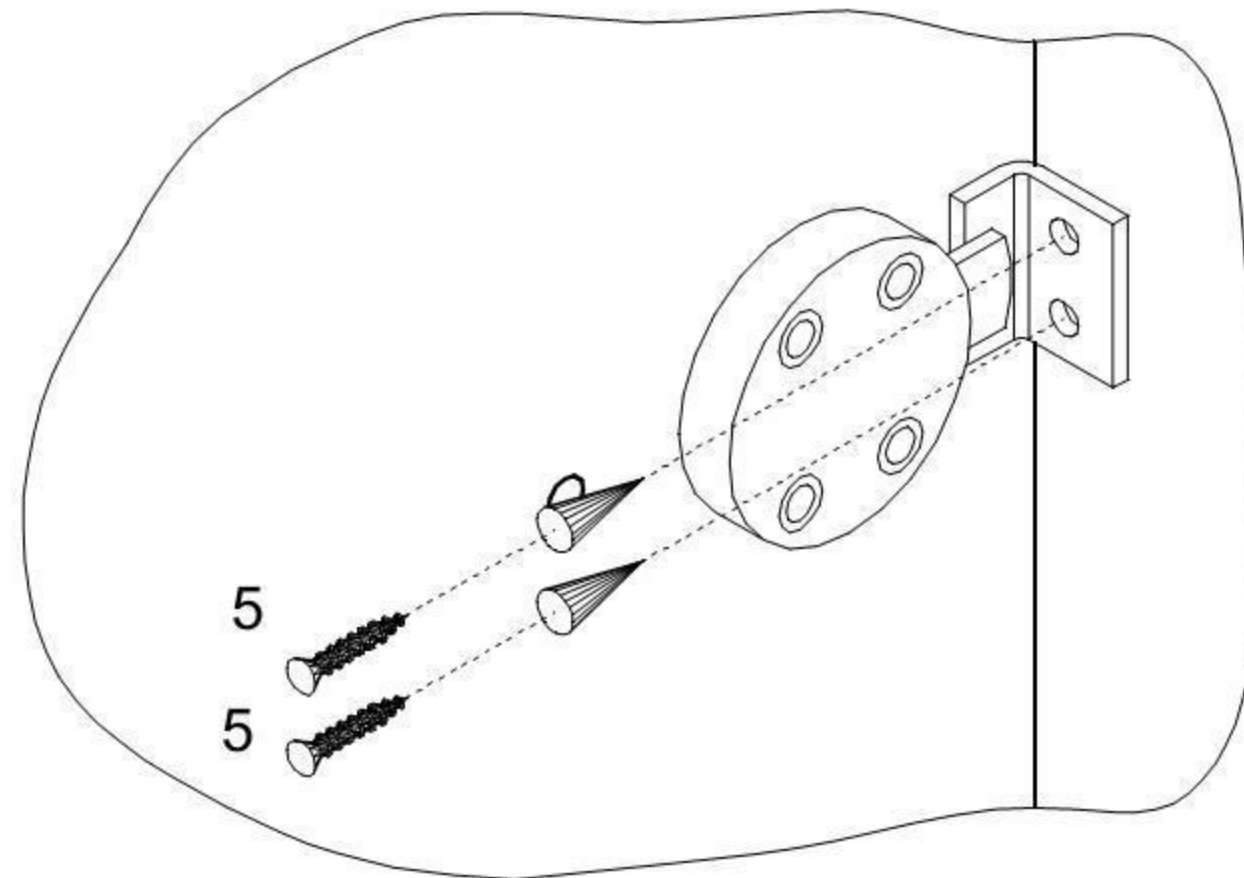


Вставить в отверстие двери замок (8) (рис.1 и 1а). Опорное кольцо (8б) вставить с лицевой стороны двери, а фланец с задвижкой (8а) вставить с тыльной стороны двери так, чтобы задвижка находилась у края двери (рис. 1а). Прикрепить замок (8) саморезами (7) (рис.1 и 1а).



Закрепить ответную планку к замку (3) на противоположной боковине (стойке средней) саморезами (5) (рис.2).

Закрепить ответную планку к замку (3) саморезами (5), таким образом, чтобы планка находилась напротив задвижки замка (рис.2).



2.

1 	2 	3
4 	5 3,5x15	7 3,5x20
8 		

